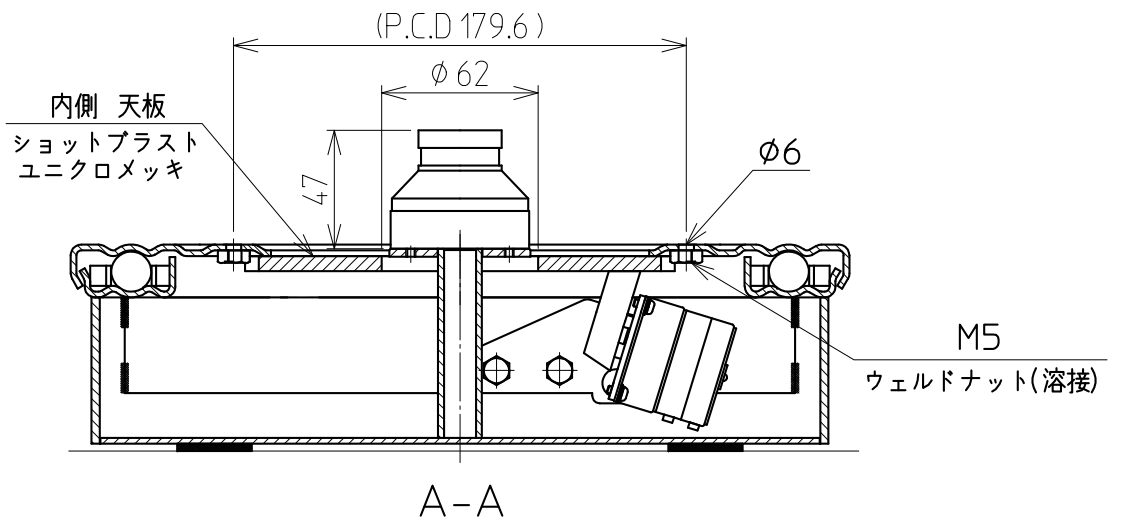
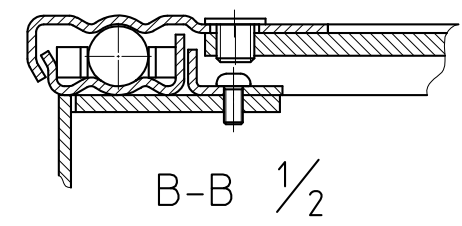
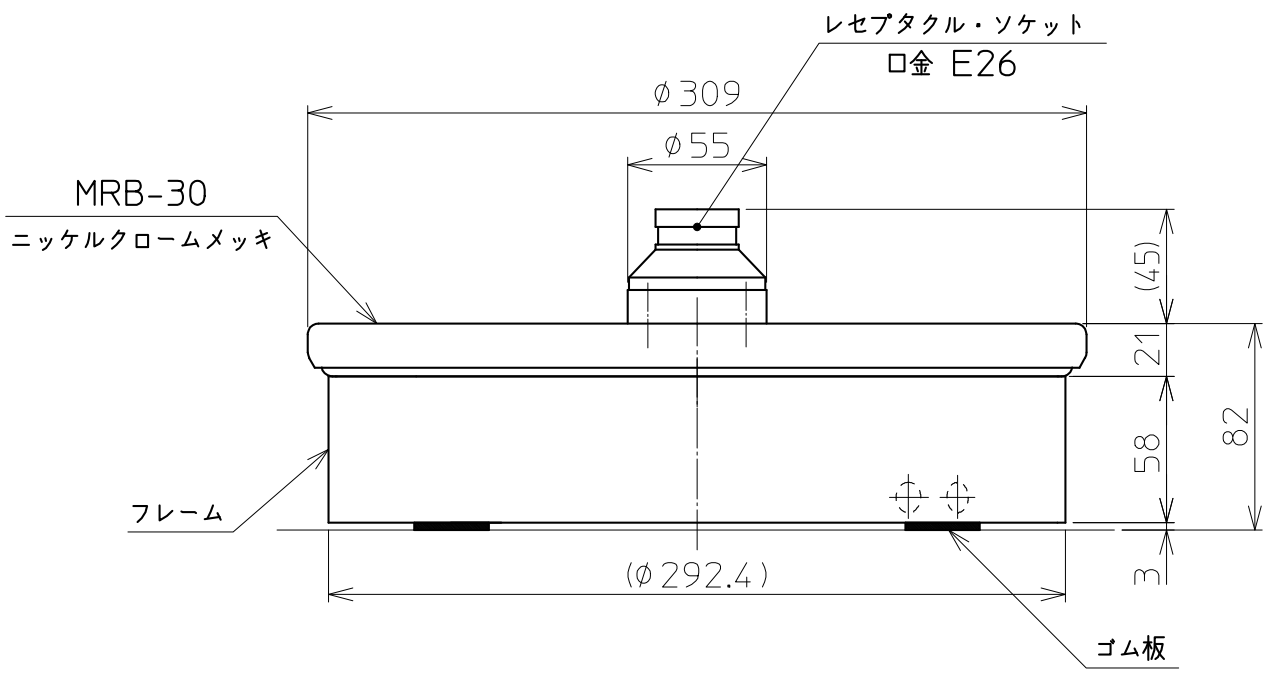


仕 様

最大荷重	25Kg
テーブル直径	309mm
テーブル高さ	82mm
自重	7.2Kg
回転数 50Hz/60Hz	0.8/1rpm※
回転方向	時計回り
回転・照明用 電源	単相 100V
回転部 消費電力50/60Hz	3/3.5W
適用電灯	60Wまで
フレーム塗装色	ホワイト(粉体塗装)

※ 定格負荷時



番号	品名	材質	寸法	員数	重量	図番	
	大阪タイユ	承認	部長 2011/11/08 田林	検図	部長 2011/11/08 田林	製図	11.11.08 ゴトウ
機名	マワールでん MD-30 照明取付対応型			尺度	1/3	親図	
図名	外形図			図番	422010007-00		

符号	訂正理由	訂正日	訂正者	承認
	寸法公差記入ない場合はJIS B 0405 普通寸法公差に準ずる			

第三角法