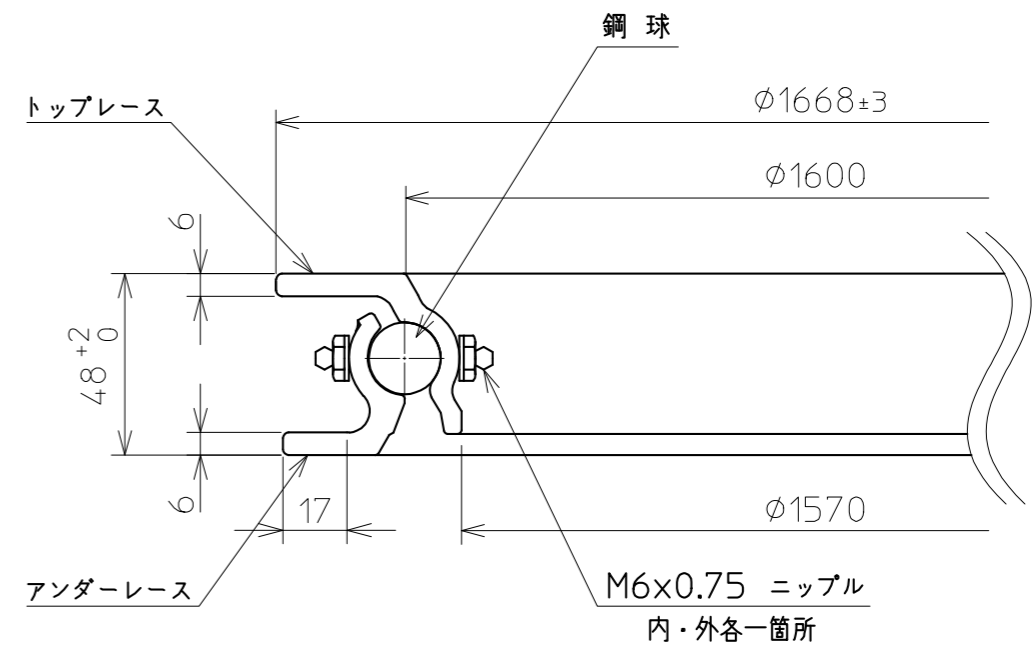


仕 様		
耐荷重	スラスト	4000kg
	ラジアル	4500kg
周 速	30m/分 以下	
外 径	$\phi 1668\text{mm}$	
内 径	$\phi 1570\text{mm}$	
自 重	35kg	
鋼 球 数	128個 (3/4")	
表 面 処 理	ラッカー塗装 金色	



部分詳細図 1/2

符号	品 名	材 質	寸 法	員数	重量	図 番
	大阪タイユ- ルルマン SB-160	△ S33C	尺 度 1/10	08.11.13. ゴトウ	元	05.10.20. タバヤシ
機名	ルルマン SB-160		尺 度 1/10	親図番		
図名	外形図		図番	ASBS3006S0		

△			16.11.17	ゴトウ	三角法
符号	理 由	実施期日	訂正期日	訂正者	
図 面 訂 正					

寸法公差記入ない場合はJIS B 0405 普通寸法公差に準ずる