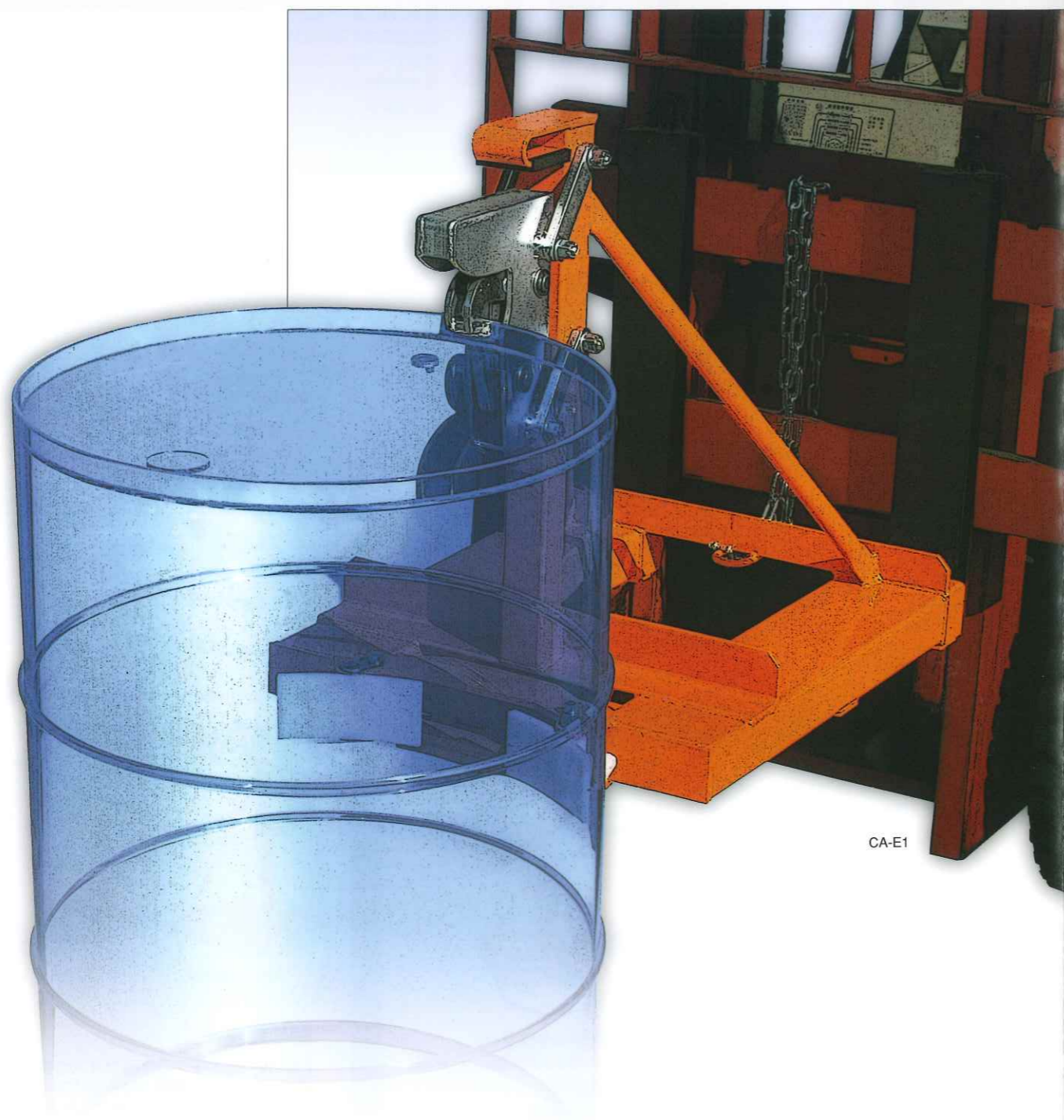


CAM-AUTO Series

新チャック機構(特許)を装着して安全性が一段と高まりました。

技術力を生かした大阪タイユのドラム缶運搬用アタッチメント《カムオート》です。



CA-E1

《カムオート》シリーズ
CAM-AUTO

■ポリドラム用カムオート

■カムオートC型タイプ

■1本吊り



CA-CH1

■2本吊り



CA-CH2

■特長

- ①へこみにくい
チャック部とパッドの距離を長くすることで、ドラム缶にかかる力が小さくなりました。
- ②ナイロンパッド
ドラム缶下部の当たりをナイロンパッド式にしました。パッドの首が振るので、ドラム缶に沿いやすく傷も付きにくくなりました。
- ③チャックのトリプルクッション機構
ドラム缶をつかむとき、3段階でクッション機構が働き、衝撃を大幅に吸収します。

■カムオート(クワガタ)

■紡錘形のポリドラムに。



※写真は着脱時

■ドラム缶が並列に置かれていても使用できます。
天井の低い現場での積み重ね作業に。(胴部をはさむ)



CA-K



CA-V



CA-W

《仕様》

型式	CA-CH1	CA-CH2
荷重 スチール (kg)	450 (×1本)	450 (×2本)
ポリドラム (kg)	300 (×1本)	300 (×2本)
全高 (mm)	922	922
全長 (mm)	815	815
フォーク差込長さ (mm)	705	705
全幅 (mm)	602	1,040
自重 (kg)	48	69

型式	CA-V	CA-W	CA-K
荷重 (kg)	500 (×1本)	500 (×2本)	300 (×1本)
全高 (mm)	150	150	120
全長 (mm)	1,240	1,240	1,030
全幅 (mm)	608	1,182	890
自重 (kg)	63	89	36
適用ドラム缶直径φ (mm)	470~600	520~600	470~570

※ドラム缶のツバ高さは7mm以上必要です。

■カムオート適用表

	スチールドラム	ステンレสดラム	ポリドラム(クローズタイプ)	ポリドラム(オープンタイプ紡錘形)
200ℓドラム缶				
型式	※1		※2	
カムオート E型-N型	○	○	○	×
カムオート C型	○	×	◎	×
カムオート V型-W型	○胴部(輪帯付)	×	○	×
カムオート K型	×	×	○	◎

※1 φ570mm×900mmH オープンドラム缶、Vバンド付き含む。 ※2 形状によってはつかめない場合もありますので、詳しくはお問合せ下さい。

【お問い合わせ】

T (株)大阪タイユ

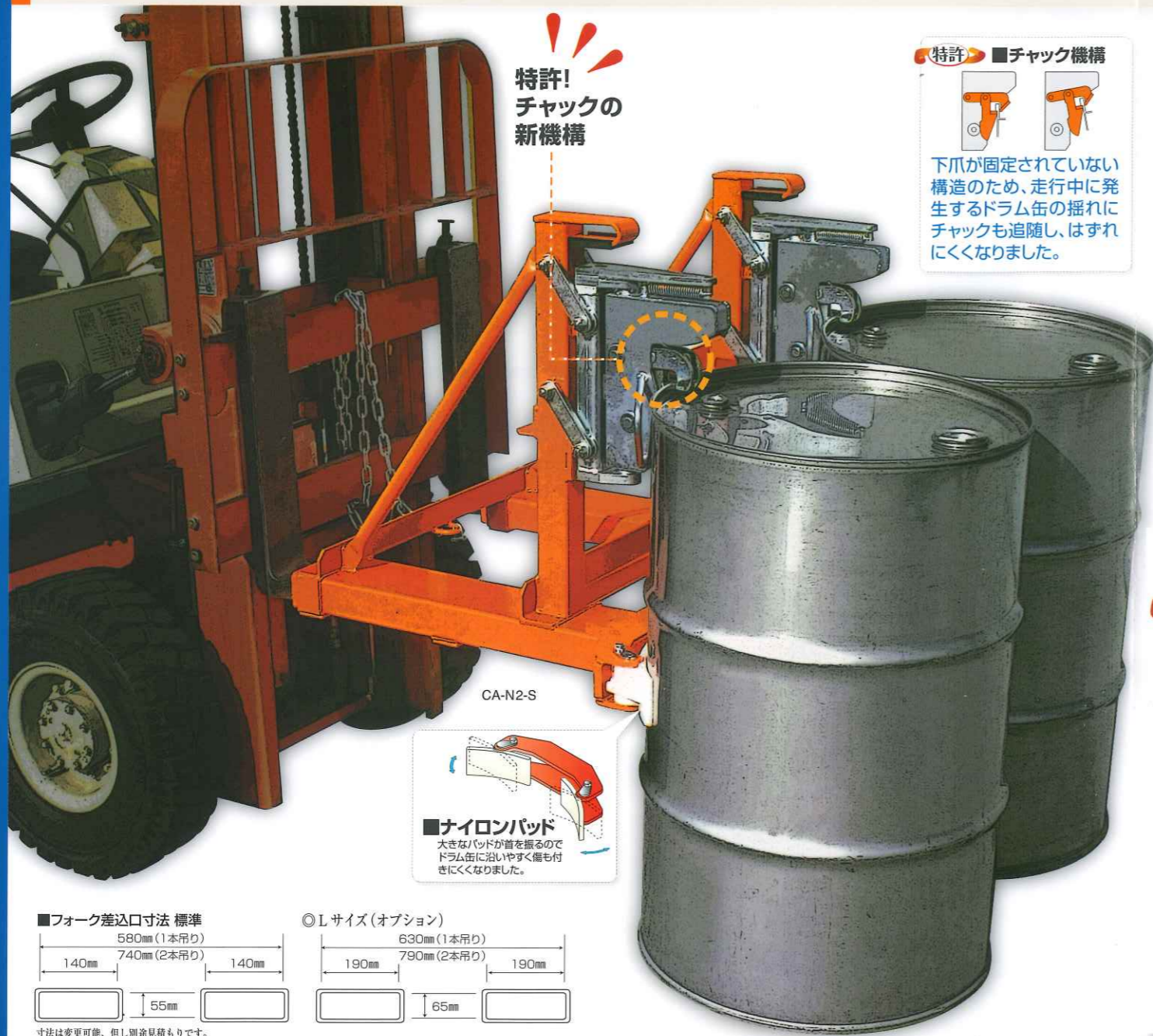
【本社】 大阪府真面目市 6-10-1 〒562-0015
TEL.072-729-2121 FAX.072-728-3439

【東京営業所】 東京都杉並区 4-28-11 ツインビル中田102 〒167-0051
TEL.03-3393-7111 FAX.03-3393-7100

【埼玉営業所】 埼玉県深谷市 小前田下松 651-4 〒369-1246
TEL.048-579-1616 FAX.048-584-6969

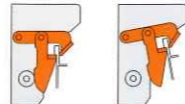
【千葉営業所】 千葉県佐倉市 六崎 1617-5 〒285-0812
TEL.043-486-0177 FAX.043-486-0223

【名古屋営業所】 愛知県長久手市 葛蒲池 1118 〒480-1115
TEL.0561-63-2433 FAX.0561-63-2435



特許!
チャックの
新機構

特許 ■チャック機構



下爪が固定されていない構造のため、走行中に発生するドラム缶の揺れにチャックも追随し、はずれにくくなりました。

CA-N2-S



■ナイロンパッド
大きなパッドが首を振るのでドラム缶に沿いやすく傷も付きにくくなりました。

■フォーク差込口寸法 標準



○Lサイズ(オプション)



寸法は変更可能、但し別途見積もりです。

カムオートE型タイプ(首固定式)

仕様	型式	CA-E1	CA-E2
荷重 (kg)		450 (×1本)	450 (×2本)
全高 (mm)		730	730
全長 (mm)		862	862
フォーク差込長さ (mm)		705	705
全幅 (mm)		602	1,040
自重 (kg)		48	69

■1本吊り



CA-E1

■2本吊り



CA-E2

■安全で簡単操作

■取り付け方法

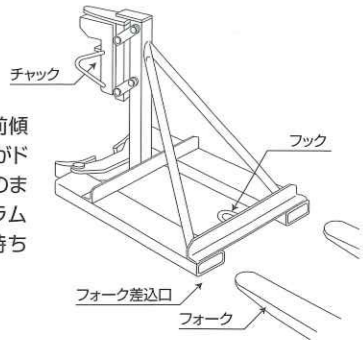
カムオートのフォーク差込口にフォークを差し込み、抜け防止のチェーンをフォークリフトのフィンガーバーとカムオートのフックにつなぎます。

■外し方

マストを少し後傾させドラム缶が路面につきてもなおフォークを2~3cm下げれば、チャックは自動的に外れます。

■チャックの方法

フォークリフトのマストを少し前傾させ、カムオートのチャック部がドラム缶にあたるまで前進し、そのままフォークをリフトさせるとドラム缶は自動的にチャックされて持ちあがります。



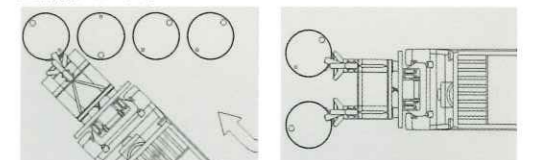
カムオートN型タイプ(首振り式)

特許 ■首振り機構

チャック部が首を振る(左右に約50°)ことで、位置合わせが楽になり、より簡単につかめます。離れているドラム缶もつかめます(2本吊り)。つかんで持ち上げると自動的に首はセンターに固定されます。●首振り例(チャック時)イメージ写真



■首振りのメリット



1 位置合わせが楽になりました。ドラム缶の中心より約150mmずれてもつかめます。
2 離れているドラム缶を一度でつかめます。(2本吊り)

■1本吊り



CA-N1-S

■2本吊り



CA-N2-S

仕様

型式	CA-N1-S	CA-N2-S
荷重 (kg)	450 (×1本)	450 (×2本)
全高 (mm)	762	762
全長 (mm)	862	862
フォーク差込長さ (mm)	705	705
全幅 (mm)	602	1,040
自重 (kg)	52	79

■オプション

■クサビロック(抜け防止機構)〈特許〉全ての型式に取付可能です。



リフトのフォークが上昇すれば “オートロック”

※降ろすと自動解除!

抜け止めチェーン装着の手間が省け、着け忘れがゼロになります。

※フォーク厚さ(フォーク先端より750mm位置で)30~40mmのフォークリフトでご使用ください。尚、高首型、C型は(フォーク先端より850mm位置で)30~40mmのフォークリフトでご使用ください。

■オプション

ドラム缶を最大限大切に扱いたい場合にご検討ください。

■幅広ゴムパッド(首振り) 〈標準型用オプション〉 ※高首型、C型には取付できません。



■ガイドバー付チャック

ドラム缶をつかむ目印になります。



■ゴム付ナイロンパッド(首振り) 〈高首型、C型用オプション〉



■ロックピン付チャック

運搬中のドラム缶の落下を防ぎます。



耐久性に優れた鉄製パッドです。

■鉄パッド(首振り) 〈全型式取付可〉 ※ドラム缶にキズがつく場合がございます。



■樹脂付チャックセット

ドラム缶のキズつきを軽減します。



■高首型(E型、N型)



CA-N1-S 高首型

CA-N2-S 高首型

■高首型

E型、N型各タイプの全高サイズの高いタイプです。ドラム缶装着時、フォークリフトのマストの上昇する高さを200mm抑えられますので、上限のある場所(コンテナ内など)で有効にお使いいただけます。

高首型	E1、E2	N1-S、N2-S
全高	934mm	976mm

