

**TAIYU**<sup>®</sup>  
OSAKA TAIYU CO.,LTD.

★ 新型ドラム缶運搬車 / 機能UP!

**NEW** **ROBOTER** ロボッター

■ MODEL RC-01

■ MODEL RC-02



油圧技術でリードする



**大阪タイユー**

株式会社 大阪タイユー



# ★ドラム缶の運搬作業を安全・迅速＝ロボッターの実績

## 新型



▲チャック早送り



■RC-01 新ソリッドタイヤ型



■RC-02 新パレット型

### ■特長

#### ①自重が軽くなりました。

ソリッドタイヤ型で35%と大幅な軽量化を実現したことでドラム缶の運搬がさらに軽快に行えます。

#### ②リフト操作がラクになりました。

油圧ポンプの足踏操作力が、同じリフト量で従来より軽減しラクラク昇降できます。

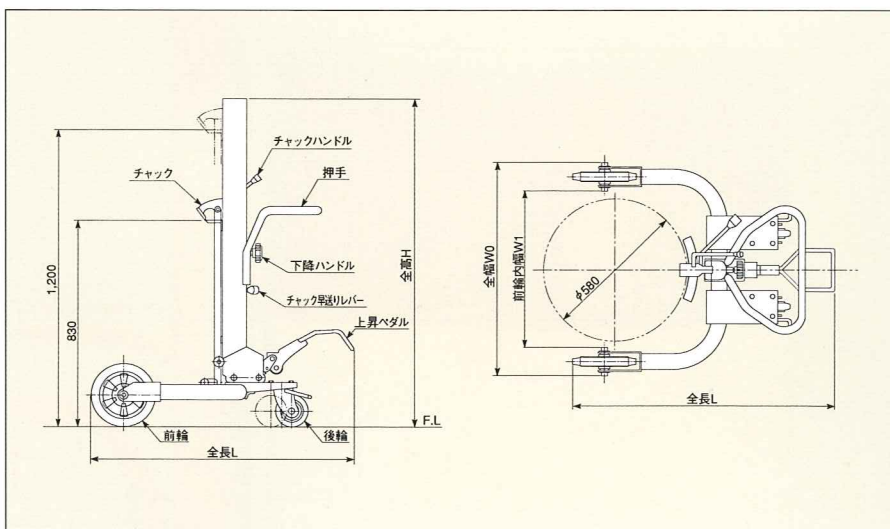
#### ③チャック早送り機構

パレットや台上にあるドラム缶をとる場合、チャック早送りレバーを引き上げればそのままドラム缶をチャックでき、スピーディーに作業が行えます。

#### ④樹脂ドラムにも使えます。

クローズタイプの樹脂ドラム(PL-200、バレルックス200等)もチャックできます。

\*オープンタイプはクワガタをご採用ください。



### ■仕様

型 式	RC-01	RC-02
荷 重	300kg	
前 輪 内 幅 WI	649mm	837mm
全 幅 WO	851mm	1,023mm
全 長 L	1,040mm	908mm
全 高 H	1,320mm	1,370mm
チャック高さh	830～1,200mm	
ドラム缶ストローク	290mm	
足踏1回リフト量	21mm	
足踏操作力	26kg	
前 輪	φ250mm ジェン 2ヶ	φ200mm ウレタン 2ヶ
後 輪	φ130mm ジェン 2ヶ	
自 重	50kg	108kg

お問い合わせ



## 大阪タイユー

油圧技術でリードする  
株式会社大阪タイユー

本 社 〒562-0015 大阪府箕面市稲6丁目10番1号  
TEL (072) 729-2121(代) FAX (072) 728-3439  
東京営業所 〒167-0051 東京都杉並区荻窪4-28-11 ツインビル中田102  
TEL (03) 3393-7111(代) FAX (03) 3393-7100  
埼玉営業所 〒369-1246 埼玉県大里郡花園町小前田下松651-4  
TEL (048) 579-1616(代) FAX (048) 584-6969  
タイユー千葉(株) 〒285-0812 千葉県佐倉市六崎1617-5  
TEL (043) 486-0177(代) FAX (043) 486-0223  
タイユー名古屋(株) 〒480-1115 愛知県愛知郡長久手町葎蒲池1118番地  
TEL (0561) 63-2433(代) FAX (0561) 63-2435

ホームページ <http://www.osaka-taiyuu.co.jp>

'02-7①